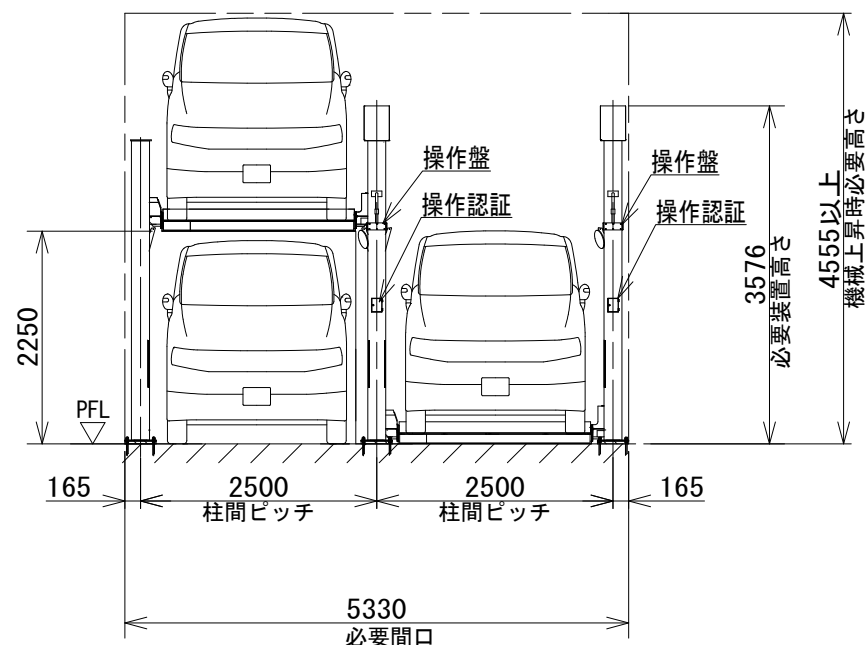
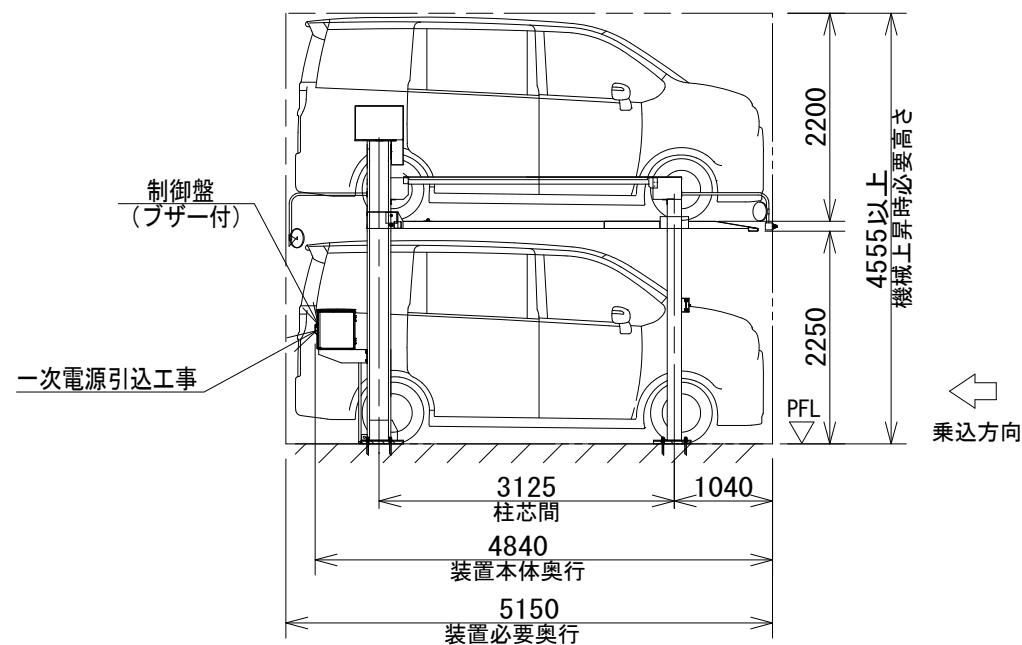
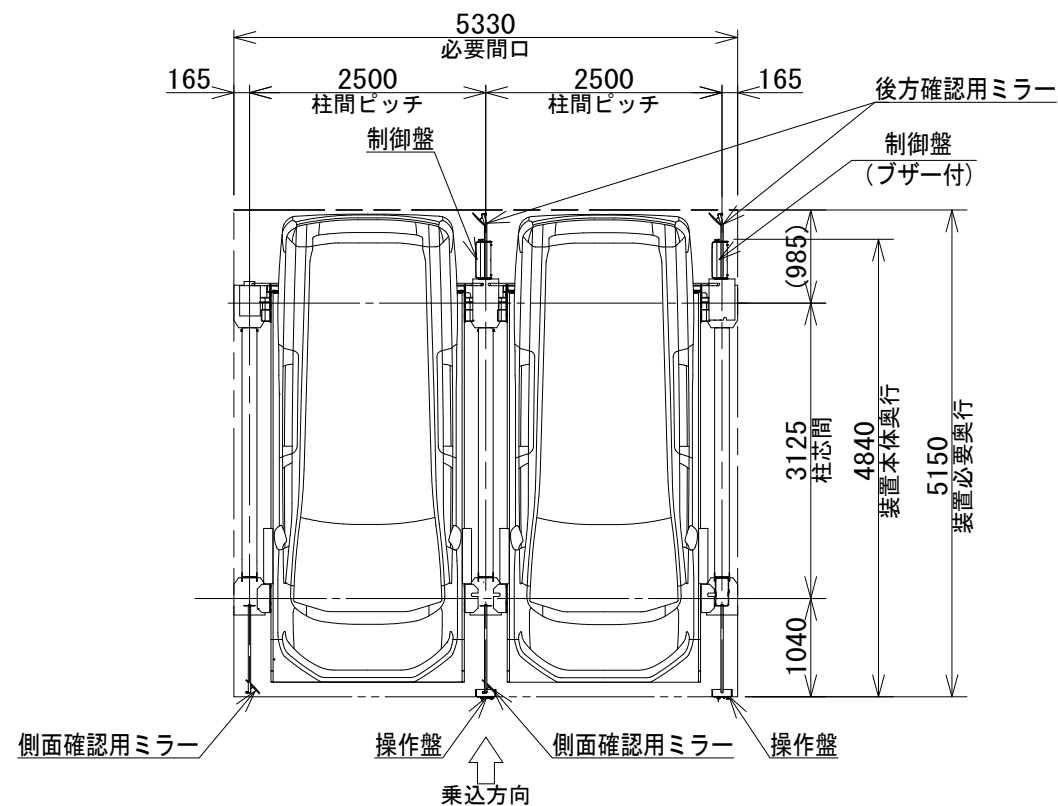


| 収容車寸法   |                     |
|---------|---------------------|
| 全長 (mm) | 4950                |
| 全幅 (mm) | 1900                |
| 全高 (mm) | 上段 : 2150 下段 : 2150 |
| 重量 (kg) | 2100                |



|       |    |
|-------|----|
| 訂正 1. | 備考 |
|       |    |
|       |    |



|      |           |      |
|------|-----------|------|
| 工事名称 | 地上2段昇降式   | 図面番号 |
| 図面名称 | 地上2段昇降式   | 図面番号 |
| 尺度   | 1/80 (A3) |      |