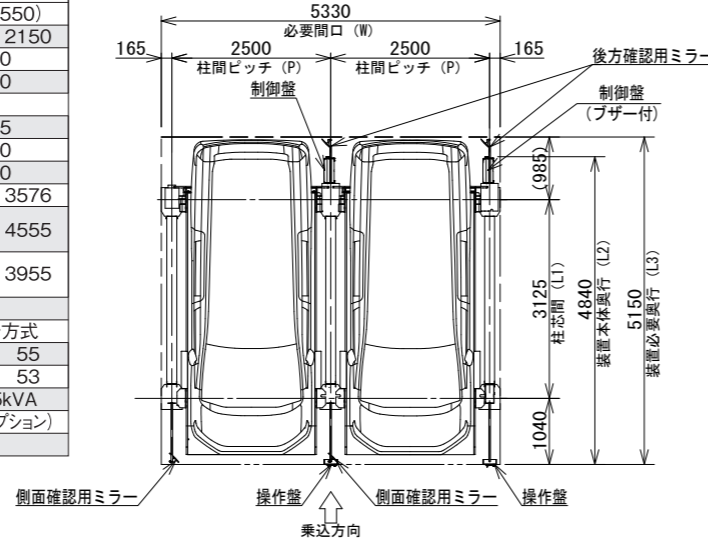


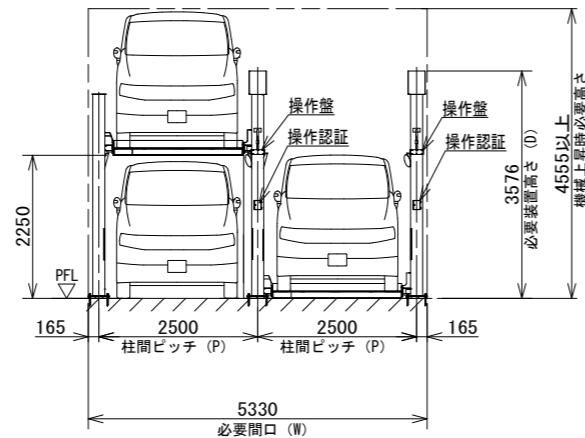
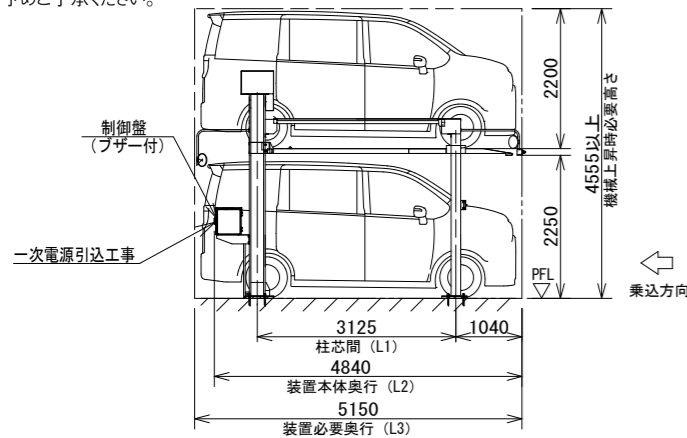
方式		地上2段昇降式														
型式		PT30-170	PT30-215	PT35-170	PT35-215	PT40-170	PT40-215	PT45-170	PT45-215	PT50-170	PT50-215	PT55-170	PT55-215	PT60-170	PT60-215	
分類		小型自動車	小型自動車	普通自動車	普通自動車	普通自動車	普通自動車	普通自動車	普通自動車	普通自動車	普通自動車	普通自動車	普通自動車	普通自動車	普通自動車	
自動車諸元	全長(mm)	4700	4700	4700	4700	4700	4700	4700	4700	4700	4700	4700	4700	4700	4700	
	全幅(mm)	1700	1700	1750	1750	1800	1800	1850	1850	1900	1900	1950	1950	2000	2000	
	全高(mm)	上段	2150(1550)	2150(1550)	2150(1550)	2150(1550)	2150(1550)	2150(1550)	2150(1550)	2150(1550)	2150(1550)	2150(1550)	2150(1550)	2150(1550)	2150(1550)	2150(1550)
		下段	1700	2150	1700	2150	1700	2150	1700	2150	1700	2150	1700	2150	1700	2150
最大重量(kg)	2500	2500	2500	2500	2500	2500	2500	2500	2500	2500	2500	2500	2500	2500	2500	
柱間ピッチ	P(mm)	2300	2300	2350	2350	2400	2400	2450	2450	2500	2500	2550	2550	2600	2600	
必要間口	W(mm)	P×連数+(330)														
柱芯間	L1(mm)	2805	2805	2805	2805	2805	2805	2805	2805	3125	3125	3125	3125	3125	3125	
装置本体奥行	L2(mm)	4520	4520	4520	4520	4520	4520	4520	4520	4840	4840	4840	4840	4840	4840	
必要奥行	L3(mm)	4900	4900	4900	4900	4900	4900	5000	5000	5150	5150	5300	5300	5500	5500	
装置高さ	D(mm)	3126	3576	3126	3576	3126	3576	3126	3576	3126	3576	3126	3576	3126	3576	
機械上昇時必要高さ	上段(2150)	4105	4555	4105	4555	4105	4555	4105	4555	4105	4555	4105	4555	4105	4555	
	上段(1550)	3505	3955	3505	3955	3505	3955	3505	3955	3505	3955	3505	3955	3505	3955	
駆動装置	電動機	1.5kW ギヤードモータ(ブレーキ付)														
	駆動方式	ギヤードモータ、ワイヤーロープ及びローラーチェーン方式														
	昇降時間(秒)	50Hz	44	55	44	55	44	55	44	55	44	55	44	55	44	55
		60Hz	43	53	43	53	43	53	43	53	43	53	43	53	43	53
電源	AC三相 200/220V (50Hz/60Hz) 1.5kW 3.5kVA															
操作方式	押ボタンスイッチ / セレクタ押ボタンスイッチ ※リモコン(オプション)															
国土交通大臣認定番号	関東(22)-52															

方式		地上2段昇降式						
型式		PT65-170	PT65-215	PT70-170	PT70-215	PT75-170	PT75-215	
分類		普通自動車	普通自動車	普通自動車	普通自動車	普通自動車	普通自動車	
自動車諸元	全長(mm)	5300	5300	5300	5300	5300	5300	
	全幅(mm)	2050	2050	2100	2100	2150	2150	
	全高(mm)	上段	2150(1550)	2150(1550)	2150(1550)	2150(1550)	2150(1550)	2150(1550)
		下段	1700	2150	1700	2150	1700	2150
最大重量(kg)	2500	2500	2500	2500	2500	2500		
柱間ピッチ	P(mm)	2650	2650	2700	2700	2750	2750	
必要間口	W(mm)	P×連数+(330)						
柱芯間	L1(mm)	3125	3125	3125	3125	3125	3125	
装置本体奥行	L2(mm)	4840	4840	4840	4840	4840	4840	
必要奥行	L3(mm)	5500	5500	5500	5500	5500	5500	
装置高さ	D(mm)	3126	3576	3126	3576	3126	3576	
機械上昇時必要高さ	上段(2150)	4105	4555	4105	4555	4105	4555	
	上段(1550)	3505	3955	3505	3955	3505	3955	
駆動装置	電動機	1.5kW ギヤードモータ(ブレーキ付)						
	駆動方式	ギヤードモータ、ワイヤーロープ及びローラーチェーン方式						
	昇降時間(秒)	50Hz	44	55	44	55	44	55
		60Hz	43	53	43	53	43	53
電源	AC三相 200/220V (50Hz/60Hz) 1.5kW 3.5kVA							
操作方式	押ボタンスイッチ / セレクタ押ボタンスイッチ ※リモコン(オプション)							
国土交通大臣認定番号	関東(22)-52							

プレミアムツイン ■ 型式 PT50-215



※本表は標準型式ですので、以外の仕様についてはお問い合わせください。
 自社工場での受注製造であるため、全幅は50mm刻みでの対応が可能です。
 ※改良のため、予告なく製品の仕様および外観の一部を変更することがございますので、
 予めご了承ください。



※図面は2連基ですが、1連～多連基で対応が可能です。

日栄インテック株式会社

モビリティ事業部

〒110-0014 東京都台東区北上野 2-23-5
 住友不動産上野ビル 2号館 8階
 TEL: 03-6479-5118 FAX: 03-5246-3701

【西日本事業所】
 〒552-0001 大阪府大阪市港区波除1-1-13
 TEL: 06-7175-8219 FAX: 06-6583-9003

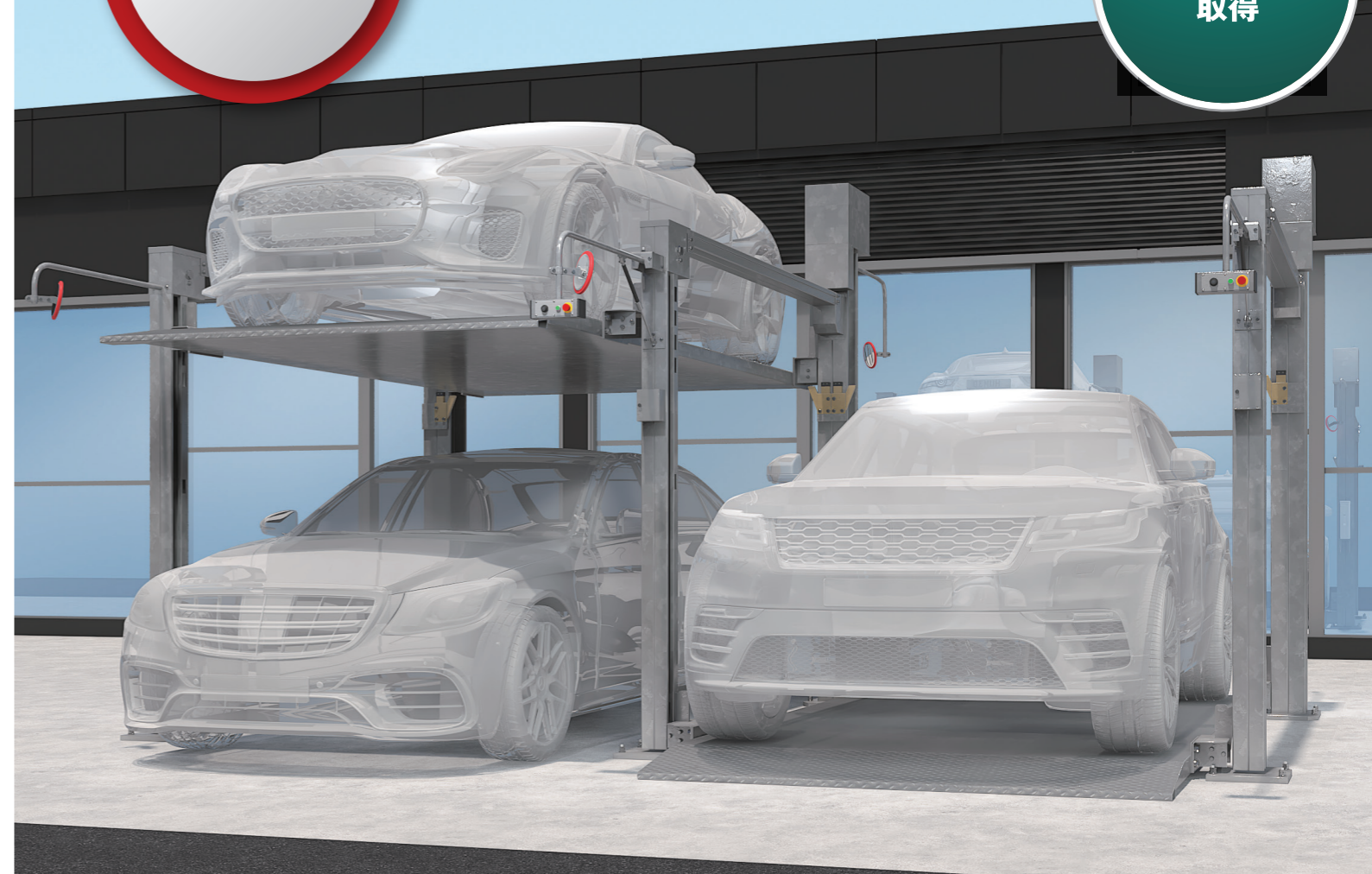


PREMIUM TWIN
 プレミアム ツイン

[地上2段昇降式]

選べる豊富な
 ラインナップ!

国土交通省認定
 取得



限られたスペースで駐車台数を倍増させる!

上下に単純昇降することで、1台分のスペースから2台駐車が可能になる装置です。
 車両を多く保有している自動車販売店や、社用車を利用する企業、
 自動車の2台持ちなど、広く設置いただいています。

国内外自社工場の高い品質と柔軟性のなかで “プレミアムツイン”は生まれます。



特長 1

あらゆるご要望に対応できる柔軟性

パレット寸法も50mm刻みでご用意。豊富なラインナップでお客様の多様なご要望にお応えします。

特長 2

1基から、いくつでも柱を共有した連結が可能

特長 3

ハイルフ対応

RV車も収容可能なハイルフに対応しています。柱の位置が運転席ドアに干渉しない設計で、ワンボックスカーでも楽に乗り降りできます。

選べる豊富なラインナップ

操作方法が選べる

カギ式

操作盤に専用キーを差し込み、認証番号を入力して操作する標準仕様です。



キーレス式

操作キーが不要で、認証番号を入力し、操作する仕様です。安全のため下段在車検知センサーを標準で搭載しています。



リモコン式

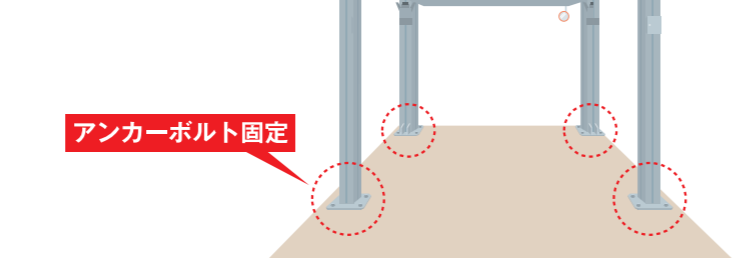
リモコンでの操作が可能な仕様です。誤操作を防止するために、操作盤付近でのみリモコンが動作するセンサーを搭載しています。



設置方法が選べる

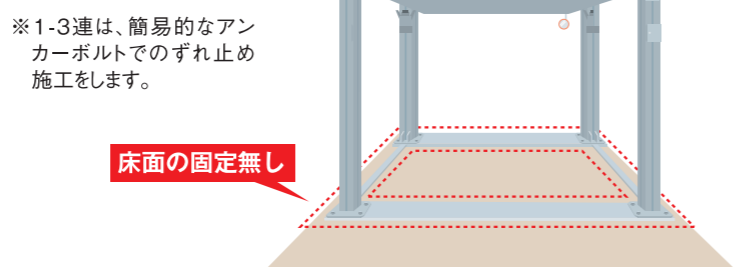
アンカー固定型

基礎にアンカーボルト(後打ち)で固定する仕様です。水勾配にも対応でき、安定感が高いため標準でおすすめています。



敷板置き型

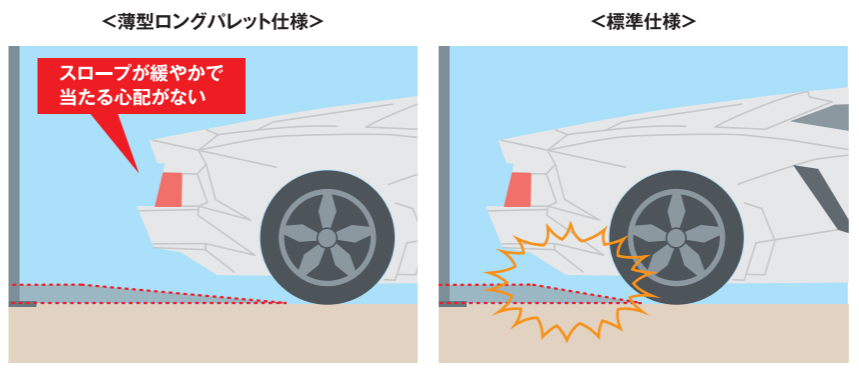
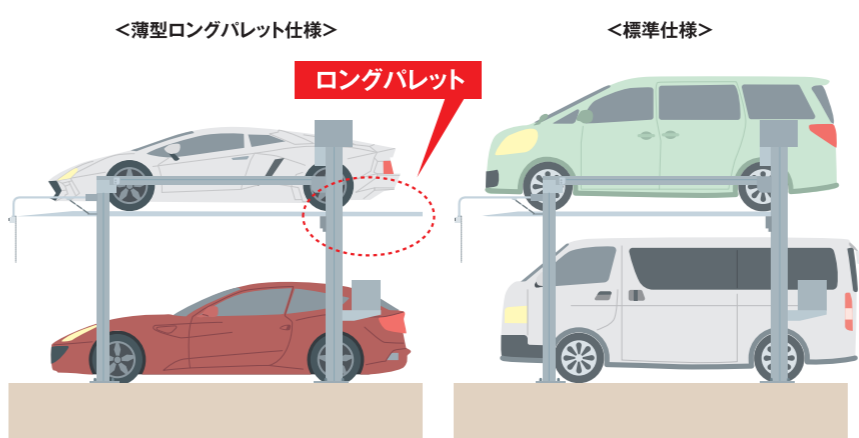
アスファルトや屋上駐車場などでアンカーボルトでの固定ができない場所にも設置が可能です。移設の対応も可能になります。



使用環境に合わせて仕様が選べる

薄型ロングパレット仕様

高級車等の低床仕様に対応しています。低床車に限らず、ロングパレットだから上段からの汚れが下段にかかる心配がありません。また、設置場所の前面勾配が急な場合でも薄型で駐車しやすい仕様です。



LED照明付き

LED照明を設置することで、夜間に足元を照らしつつ、番号入力時の視認性を高めます。



EV充電対応

装置に入庫したまま充電可能なEV充電に対応しています。



その他のオプション

【操作盤】

- スイング方式
 - バネ式スイング操作盤: バネ機構で長寿命の標準仕様です。
 - ガスダンパー式スイング操作盤: 引張力が1.5kgと軽いですが、バネ機構のほうが長寿命とされています。
- 操作盤位置
 - 操作盤の固定位置も選べいただけます。

せり上げ 標準 下限保持

【各種センサー】

- 下段在車検知センサー
- 上段高さ制限検知センサー