

PREMIUM TWIN

プレミアム ツイン

[地上2段昇降式]



様々な仕様に対応可能な
安全性と機能性に優れた高品質モデル

特徴 1 住環境に優しい静音性

住宅街での設置を考慮した低騒音モーターを標準採用。

特徴 2 豊富なバリエーション

スタンダードモデルの他に、
●スーパーカーや、高級車等の低床仕様に対応した薄型ロングパレットモデル
●RV車も収容可能なハイルフ対応モデル
●積載2500kg対応仕様
などを標準仕様で提案可能。また、ご相談により特殊仕様の特注対応も可能です。

特徴 3 使いやすいデザイン

入出庫がしやすいように、立ち上がり部が緩やかなワイドフラットパレット方式を採用。
また前柱の配置が運転席ドアの開閉に干渉しない設計で、ワンボックスカーでも楽に乗り降りできます。

国土交通省認定
取得

薄型
ロングパレット
(低床仕様対応)



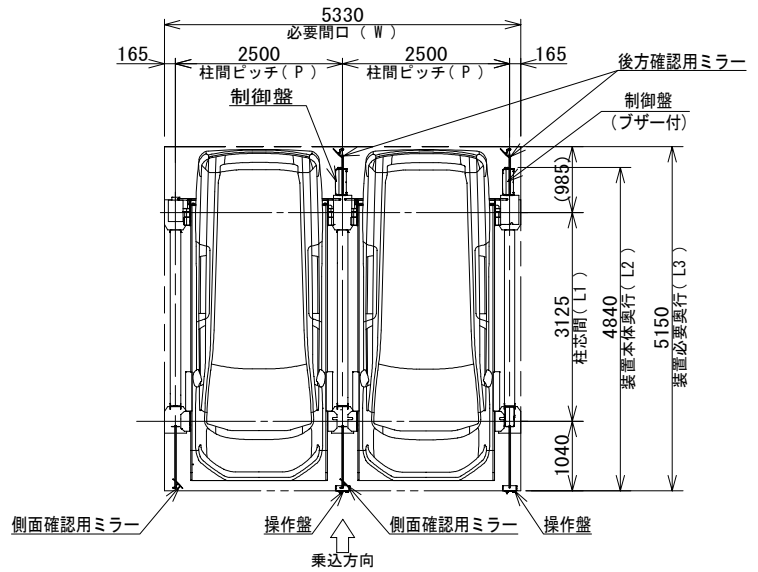
EV充電に対応

機械式駐車装置に
 入庫したまま充電できる、
 EV充電設備にも対応!

※まずは営業担当へご相談ください。

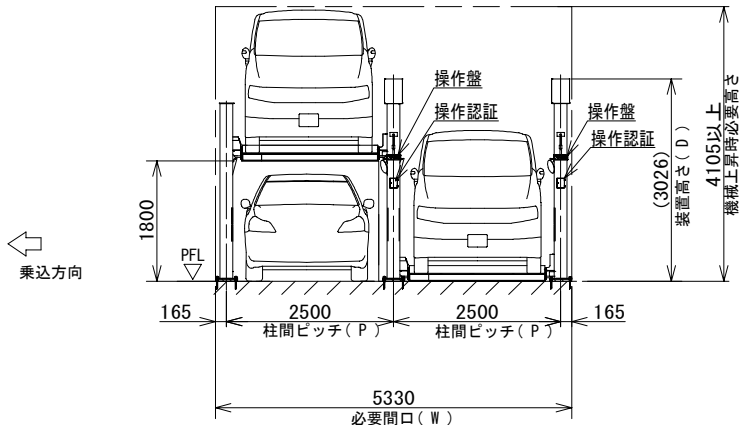
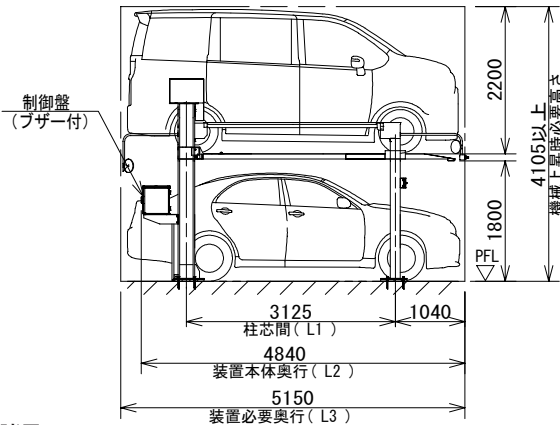


プレミアムツイン ■ 型式 PT50-170



OPTION

- ICカード認証
- スイング式操作盤
- 下段在車検知センサー
- 照明
- 上段高さ制限検知センサー



諸元

方式		地上2段昇降式															
型式		PT35-170	PT35-215	PT40-170	PT40-215	PT45-170	PT45-215	PT50-170	PT50-215	PT55-170	PT55-215	PT60-170	PT60-215	PT65-170	PT65-215		
分類		小型自動車		普通自動車		普通自動車		普通自動車		普通自動車		普通自動車		普通自動車			
自動車諸元	全長 (mm)	4700		4700		4800		4950		5100		5300		5300			
	全幅 (mm)	1750		1800		1850		1900		1950		2000		2050			
	全高 (mm)	上段	2150(1550)		2150(1550)		2150(1550)		2150(1550)		2150(1550)		2150(1550)		2150(1550)		
		下段	1700	2150	1700	2150	1700	2150	1700	2150	1700	2150	1700	2150	1700	2150	
重量 (kg)	1800		1800		1800		2100		2100		2300		2300				
柱間ピッチ	P (mm)	2350		2400		2450		2500		2550		2600		2650			
必要間口	W (mm)	P×連数+(330)															
柱芯間	L1 (mm)	2805		2805		2805		3125		3125		3125		3125			
装置本体奥行	L2 (mm)	4520		4520		4520		4840		4840		4840		4840			
必要奥行	L3 (mm)	4900		4900		5000		5150		5300		5500		5500			
装置高さ	D (mm)	3026	3476	3026	3476	3026	3476	3026	3476	3026	3476	3026	3476	3026	3476		
機械上昇時必要高さ	上段 (2150)	4105	4555	4105	4555	4105	4555	4105	4555	4105	4555	4105	4555	4105	4555		
	上段 (1550)	3505	3955	3505	3955	3505	3955	3505	3955	3505	3955	3505	3955	3505	3955		
駆動装置	電動機	1.5kW ギヤードモータ (ブレーキ付)															
	駆動方式	ギヤードモータ、ワイヤーロープ及びローラーチェーン方式															
	昇降時間 (秒)	50Hz	44	55	44	55	44	55	44	55	44	55	44	55	44	55	
	60Hz	43	53	43	53	43	53	43	53	43	53	43	53	43	53		
電源		AC三相 200/220V (50Hz/60Hz) 1.5kW 3.5kVA															
操作方式		押しボタン式 (キースイッチ式)															
国土交通大臣認定番号		関東(22)-52															

※本表以外の仕様につきましては、お問い合わせください。

●改良のため、予告なく製品の仕様および外観の一部を変更することがございますので予めご了承ください。

日栄インテック株式会社

モビリティ事業部

〒110-0014 東京都台東区北上野 2-23-5
 住友不動産上野ビル 2号館 8階
 TEL: 03-6479-5118 FAX: 03-5246-3701

【西日本事業所】

〒552-0001 大阪府大阪市港区波除 1-1-13
 TEL: 06-7175-8219 FAX: 06-6583-9003

<https://www.parkingsystem.jp>

