

OPTION

更なる快適を追求したオプション仕様



タッチレス操作
ICカードやICシールをタッチするだけで車両の呼び出しが可能に。また、手をかざすだけで確認入力が完了するタッチレス操作により、さらに操作性が向上します。



遮音パネル
装置の動作音を低減します。景観やご要望に合わせたデザインのご提案が可能です。



操作盤内LED仕様
操作ホールにLEDライトを設置することで、夜間でも操作しやすくなります。またボールの位置がわかりやすいため、夜間の車両の入出庫もしやすくなります。



前面ゲートのカラーバリエーション
ご要望に合わせてフェンスの色を変更することが可能です。*写真以外のカラーも対応可能です。

OPTION 5 静音仕様 ※特許技術
チェーン式でありながら、油圧式と同等の静音性を実現しています。遮音パネルと組み合わせることでより静粛性の高い装置となります。
※詳しくは裏面「特徴1 住環境に優しい静音性」を参照ください。

OPTION 6 防振仕様
装置と躯体の接地面に特注ゴムを挟み、躯体に伝わる振動を低減します。

●改良のため、予告なく製品の仕様および外観の一部を変更することがございますので予めご了承ください。

日栄インテック株式会社

モビリティ事業部

〒110-0014 東京都台東区北上野 2-23-5
住友不動産上野ビル 2号館 8階
TEL : 03-6479-5118 FAX : 03-5246-3701

【西日本事業所】
〒552-0001 大阪府大阪市港区波除1-1-13
TEL : 06-7175-8219 FAX : 06-6583-9003



PREMIUM PIT

プレミアム ピット

[ピット2段昇降式(地上1段・地下1段) / ピット3段昇降式(地上1段・地下2段)]

お客様のニーズに応えた
住環境にやさしい高品質モデル



特徴1 住環境に優しい静音性

特徴2 抜群の操作性とデザイン性

**特徴3 優れたメンテナンス性で
修繕費用を削減**

国土交通省認定
取得

プレミアムピットは、様々なお客様のニーズにお応えする優れた特徴をもったピット昇降式の駐車装置です。

特徴1 住環境に優しい静音性

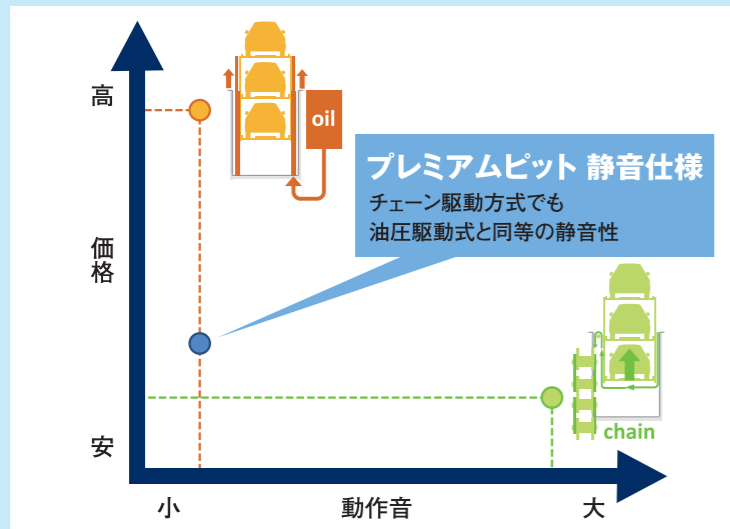
低騒音モーターにより、騒音レベルを52dB~54dB*1まで抑えた仕様を標準で採用。更に48dB~49dB*1まで抑えた、当社独自の静音仕様*2もオプションでご提供しており、チェーン駆動方式でも油圧駆動方式と同等の静音性能を実現しています。チェーン駆動方式であるため、収容車種もご要望に合わせて自由に調整が可能です。

*1数値は実測値であり、設置状況により変わる場合がございます。また、音の測定には時間率騒音レベル(L5)を用いています。
*2静音仕様は日栄インテック株式の特許技術です。
ピット3段昇降式(地上1段・地下2段)のみ対応しています。

■騒音の大きさの目安

120dB	飛行機のエンジンの近く
110dB	ヘリコプターのそば
100dB	電車が通る時のガード下
90dB	犬の鳴き声
80dB	救急車のサイレン
70dB	掃除機の音
60dB	普通の会話
50dB	エアコンの室外機、静かな事務所 ← 標準仕様
40dB	図書館、静かな住宅 ← 静音仕様*オプション
30dB	深夜の郊外
20dB	木の葉の触れ合う音

■静音仕様 *オプション



特徴2 使いやすい仕様と優れたデザイン性



操作盤IC仕様 *オプション

通常は専用の操作キーが必要ですが、操作盤IC仕様は、事前に登録したお手持ちの交通系等のICカードや、専用のICシールをタッチするだけで、車両の呼び出しが可能になります。

*IC仕様の操作盤であっても、操作キーを使用することが可能です。
*ICシールを金属へ貼り付ける場合は読み取りできない場合がございます。



無人確認ボタンにタッチレスを採用 *オプション

安全確認も手をかざすだけで確認入力が完了します。

入庫しやすいデザイン

幅広パレットとスリムな操作ポールを標準採用。入り口が広くユーザーが入出庫しやすい機能性と、優れた意匠性を両立しています。

豊富なバリエーション

様々なサイズを取り揃え、レイアウトに合わせてご計画に見合った装置をご提案可能。特注対応でLサイズ以上の大型サイズもご用意しており、収容車寸法2,050mm(全幅)×5,300mm(全長)まで対応しています。

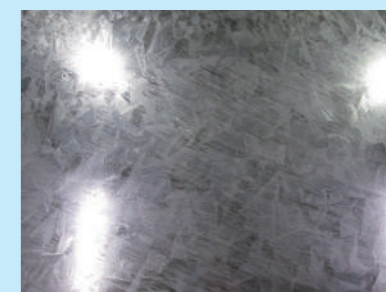
特徴3 メンテナンス性に優れ、修繕費用を削減できる



独自の制御設計「スイッチボックス方式」*

電気部品を地上面から約1m以内の装置内上部に集約しているため、雨期の大雨による水害、湿気等によるショート、経年劣化等による誤動作等を抑止できます。また上部にあることで、定期点検時や万が一の故障時にも、作業時間を短縮できます。

*スイッチボックス方式は日栄インテック株式の特許技術です。



主要構造部の表面処理には溶融亜鉛めっきを採用

錆びにくい仕様で優れた耐久性を実現。サビ補修などの修繕費用を削減できます。

EV充電に対応

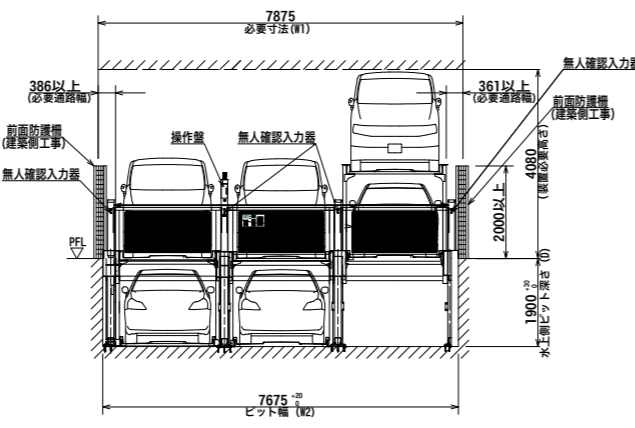
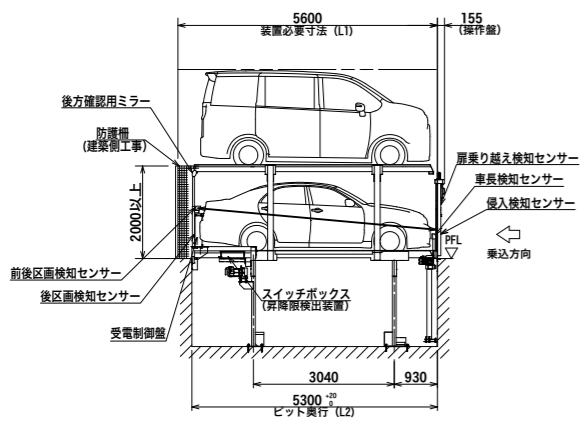
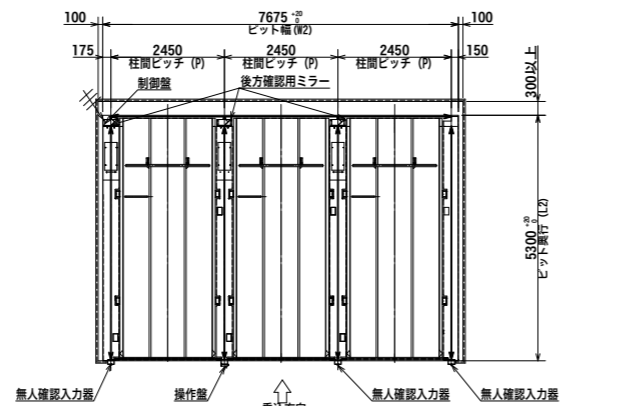
機械式駐車装置に入庫したまま充電できる、EV充電設備にも対応!

*まずは営業担当へご相談ください。



ピット2段昇降式(地上1段・地下1段)

プレミアムピット ■ 型式 2HⅢ-G-ML2



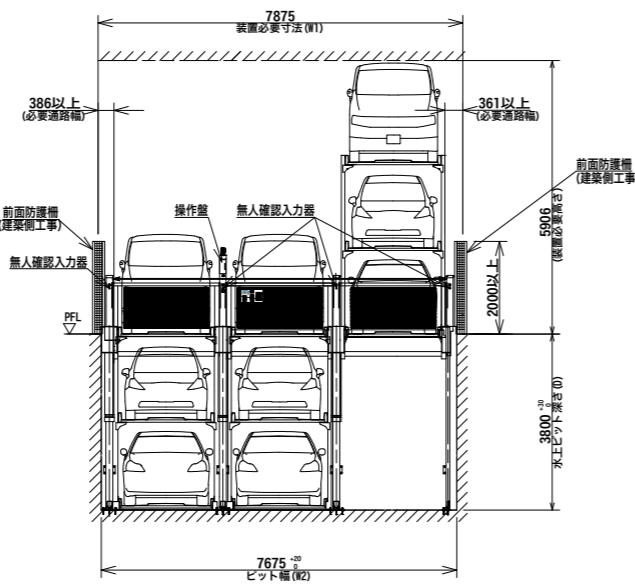
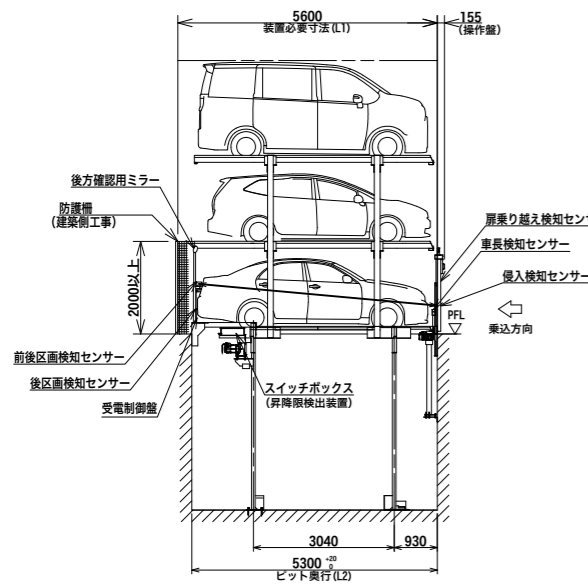
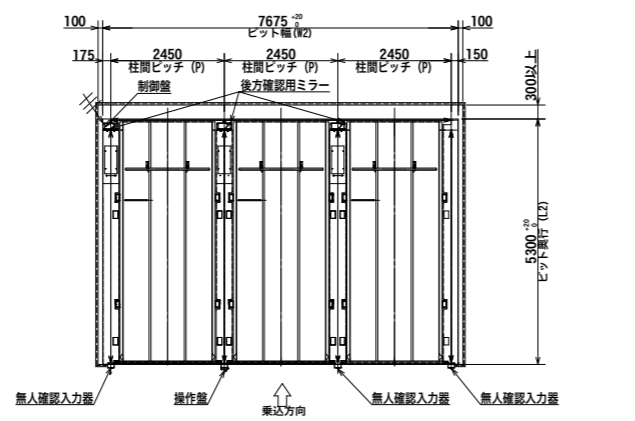
諸元

方式		ピット2段昇降式(地上1段・地下1段)												
型式(2HⅢ-G-x)		S1	S2	S3	M1	M2	M3	ML1	ML2	ML3	L1	L2	L3	
収容車寸法	収納可能車種(代表例)	ホンダ フィット トヨタ ヤリス			トヨタ プリウス 日産 セレナ			マツダ MAZDA CX-8 トヨタ アルファード			レクサス LS500h メルセデス・ベンツ Sクラス			
	全長(mm)	4700			4900			5050			5300			
	全幅(mm)	1700			1800			1850			1950			
	全高(mm)	上 段	2100(1550)			2100(1550)			2100(1550)			2100(1550)		
		下 段	1550	1750	2000	1550	1750	2100	1550	1750	2100	1550	1750	2100
車両重量(kg)	1800			2000			2000			2300				
最低地上高(mm)		120												
駆動装置	方式	ローラーチェーン方式												
	原動機	ローラーチェーン方式 2.2kWブレーキ付きギヤードモータ 0.2kWブレーキ付きギヤードモータ												
電源	本体用	AC三相 200/220V (50Hz/60Hz) 2.2kW 4kVA												
	点検用	AC単相 100/110V (50Hz/60Hz) 1.0kW 1kVA												
操作方法		タッチパネル方式												
装置必要寸法(奥行)	L1(mm)	5250			5450			5600			5850			
ピット奥行	L2(mm)	4950			5150			5300			5550			
装置必要寸法(幅)	W1(mm)	W2+200												
ピット幅	W2(mm)	P×連数+325												
ピット深さ	D(mm)	1750	1900	2150	1750	1900	2250	1750	1900	2250	1750	1900	2250	
柱間ピッチ	P(mm)	2300			2400			2450			2550			
装置必要高さ(mm)	上段ハイルーフ車	3880	4080	4330	3880	4080	4430	3880	4080	4430	3880	4080	4430	
	上段普通車	3330	3530	3780	3330	3530	3880	3330	3530	3880	3330	3530	3880	
	下 段	(ゲート開閉のみ)												
昇降時間(秒) (50Hz/60Hz)	50Hz	47	53	60	47	53	63	47	53	63	47	53	63	
		51	57	65	51	57	68	51	57	68	49	55	66	
	ゲート	50Hz	8											
		60Hz	7											
国土交通大臣認定番号		関東(22)-47												

※本表以外の仕様につきましては、お問い合わせください。
 ※収容可能車種はあくまで代表例であり、型番や年式によっては、寸法や重量の超過により、収容できない可能性もあります。
 ※全幅はドアミラーを含みません。

ピット3段昇降式(地上1段・地下2段)

プレミアムピット ■ 型式 3HⅢ-G-ML2



諸元

方式		ピット3段昇降式(地上1段・地下2段)												
型式(3HⅢ-G-x)		S1	S2	S3	M1	M2	M3	ML1	ML2	ML3	L1	L2	L3	
収容車寸法	収納可能車種(代表例)	ホンダ フィット トヨタ ヤリス			トヨタ プリウス 日産 セレナ			マツダ MAZDA CX-8 トヨタ アルファード			レクサス LS500h メルセデス・ベンツ Sクラス			
	全長(mm)	4700			4900			5050			5300			
	全幅(mm)	1700			1800			1850			1950			
	全高(mm)	上 段	2100	2100	2100	2100	2100	2100	2100	2100	2100	2100	2100	2100
		中 段	1550	1750	1550	1550	1750	1550	1550	1750	1550	1750	1550	1550
下 段		1550	1750	2000	1550	1750	2100	1550	1750	2100	1550	1750	2100	
車両重量(kg)	1800			2000			2000			2300				
最低地上高(mm)		120												
駆動装置	方式	ローラーチェーン方式												
	原動機	ローラーチェーン方式 3.7kWブレーキ付きギヤードモータ 0.2kWブレーキ付きギヤードモータ												
電源	本体用	AC三相 200/220V (50Hz/60Hz) 3.7kW 6kVA												
	点検用	AC単相 100/110V (50Hz/60Hz) 1.0kW 1kVA												
操作方法		タッチパネル方式												
装置必要寸法(奥行)	L1(mm)	5250			5450			5600			5850			
ピット奥行	L2(mm)	4950			5150			5300			5550			
装置必要寸法(幅)	W1(mm)	W2+200												
ピット幅	W2(mm)	P×連数+325												
ピット深さ	D(mm)	3400	3800	3850	3400	3800	3950	3400	3800	3950	3400	3800	3950	
装置必要高さ(mm)	上段ハイルーフ車	5506	5906	5956	5506	5906	6056	5506	5906	6056	5506	5906	6056	
	上段普通車	4956	5356	5406	4956	5356	5506	4956	5356	5506	4956	5356	5506	
	中 段	(ゲート開閉のみ)												
昇降時間(秒) (50Hz/60Hz)	50Hz	42	48	42	42	48	42	42	48	42	50	56	50	
		35	40	35	35	40	35	35	40	35	41	46	41	
	下 段	50Hz	85	96	97	85	96	100	85	96	100	100	112	116
		60Hz	71	80	81	71	80	83	71	80	83	83	93	97
ゲート	50Hz	8												
	60Hz	7												
国土交通大臣認定番号		関東(22)-47												

※本表以外の仕様につきましては、お問い合わせください。
 ※収容可能車種はあくまで代表例であり、型番や年式によっては、寸法や重量の超過により、収容できない可能性もあります。
 ※全幅はドアミラーを含みません。
 ※静音仕様(オプション)の場合には、本表のピット深さから+150mmが必要です。